



Электронный каталог запчастей

КПП CA10TAX160M

CA10TAX160M

10-ступенчатая КПП FAW CA Gear с делителем — для FAW J6 со спецтехникой и КОМ, двигатели до 400 л.с.

КПП CA10TAX160M — 10-ступенчатая синхронизированная коробка передач FAW CA Gear с делителем (X) и моментом ~1600 Н·м. Отличается от CA10TAX130M более мощными валами и шестернями делителя. Детали основной части не взаимозаменяемы с CA10TA160M. Масло 85W/90 GL-5, замена каждые 80 000–100 000 км. Доступны КОМ серий QH/QL.

Другие каталоги запчастей доступны на сайте

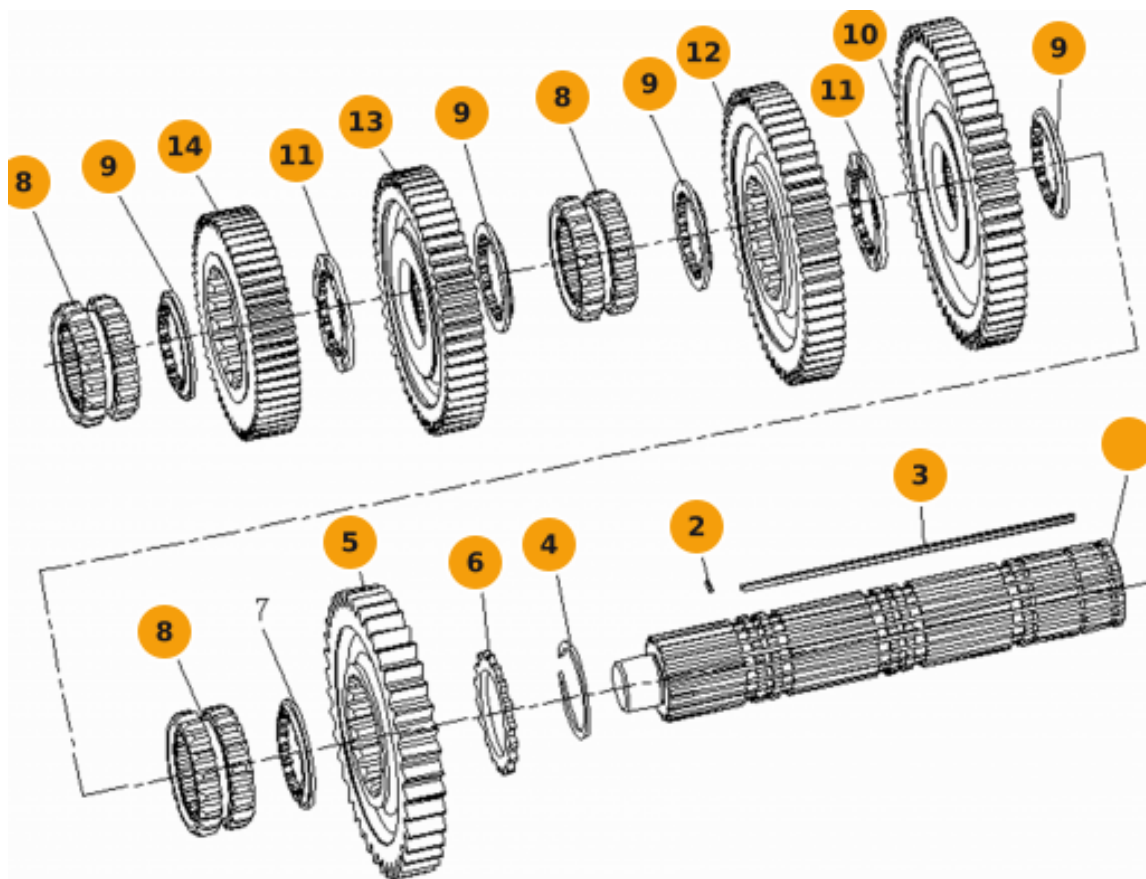
dcparts.ru

© 2016–2026 DCPARTS. Все права защищены.

Оглавление

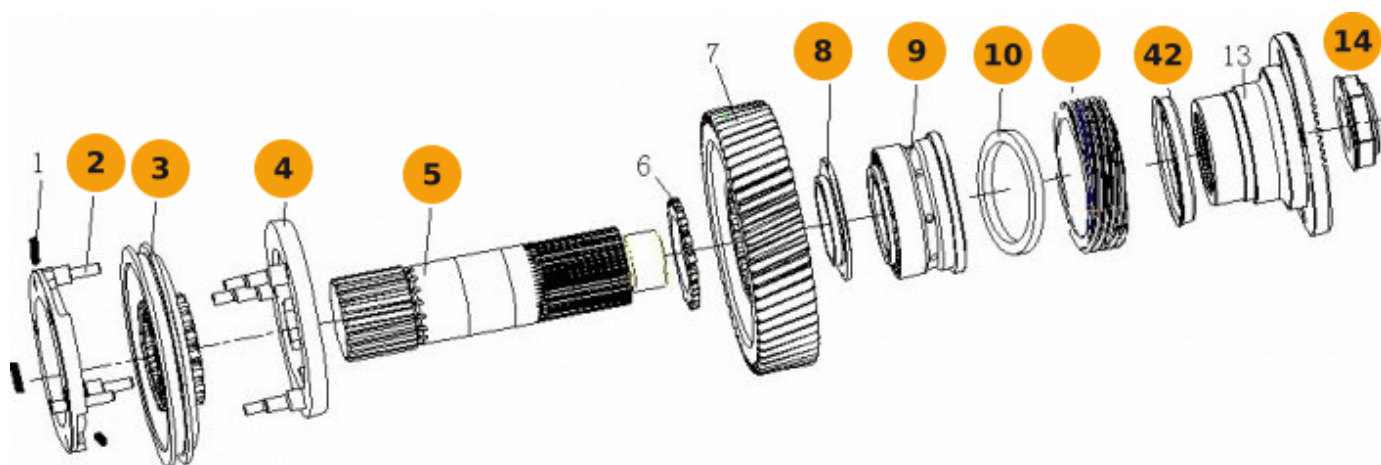
Вал вторичный КПП	3
Вал выходной демультипликатора КПП	4
Вал левый демультипликатора КПП FAW	5
Вал первичный КПП	5
Вал правый демультипликатора КПП	5
Вал промежуточный задней передачи КПП	5
Валы промежуточные левый, правый КПП	5
Картер сцепления, центральный корпус и его составляющие КПП	5
Клапан управления демультипликатора КПП	5
Коробка отбора мощности (КОМ) в сборе КПП FAW	5
Коробка отбора мощности (КОМ), крышка задняя, вал демультипликатора левый и правый КПП	5
Крышка задняя КПП (а)	5
Крышка задняя КПП (b)	5
Механизм переключения передач КПП (а)	5
Механизм переключения передач КПП (б)	5
Механизм управления переключением передач КПП (b)	5
Механизм управления переключением передач КПП ©	5
Механизм управления переключением передач КПП (а)	5
Пневмоцилиндр управления демультипликатором двухцилиндровый КПП	5
Пневмоцилиндр управления демультипликатором одноцилиндровый КПП	5
Шестерня ведущая демультипликатора КПП	5

Вал вторичный КПП на КПП CA10TAX160M



Поз.	Артикул	Наименование	Кол-во
1	1701322-A7G	Шестерня 2-й передачи вторичного вала	
2	1701323-A1K	Шестерня 3-й передачи вторичного вала	
3	1701323-A7G	Шестерня 3-й передачи вторичного вала	
4	1701301-A7G	Вал вторичный FAW	
5	1701327-A7G	Шайба шестерни	
6	1701311-A7G	Шестерня задней передачи	
7	1701332-A7G	Ключ вторичного вала	
8	1701312-A7G	Фиксирующая шайба шестерни задней передачи	
9	1701333-A7G	Зажимное кольцо трехгранной шпонки	
10	1701313-A7G	Шайба шестерни задней передачи	
11	Q5280310	Штифт M5x14 SHAANXI FAST GEAR	
12	1701316-A7G	Муфта	
13	1701317-A7G	Шестерня ползучей передачи вторичного вала	
14	1701318-A7G	Шайба	
15	1701321-A7G	Шестерня 1-й передачи вторичного вала	

Вал выходной демультипликатора КПП на КПП СА10ТАХ160М



Поз.	Артикул	Наименование	Кол-во
1	1701621-759	Шестерня ведущая спидометра	
2	1701543-A7G	Шайба шестерни пониженной передачи	
3	350614X4DR-1	Конический двухрядный роликовый подшипник	
4	1701544-A7G	Фиксирующая шайба шестерни пониженной передачи	
5	1701551-A7G	Пружины синхронизатора демультипликатора	
6	1701555-A7G	Кольцо синхронизатора повышенной передачи FAW (оригинал)	
7	1701561-A7G	Синхронизатор демультипликатора FAW (оригинал)	
8	1701565-A7G	Кольцо синхронизатора пониженной передачи	
9	1701572-A7G	Шайба	
10	1701616-A7G	Фланец выходного вала	
11	1701617-A7G	Пыльник	
12	1701541-A7G	Вал выходной демультипликатора	
13	1701620-A7G	Гайка	
14	1701542-A7G	Шестерня понижающей передачи выходного вала демультипликатора	

Полная версия каталога

Вы просматриваете ознакомительную версию.
В полной версии доступно 21 разделов.

Зарегистрируйтесь на сайте, чтобы скачать полный каталог

dcparts.ru



Правовая информация

© 2016–2026 DCPARTS. Все права защищены.

Настоящий каталог является интеллектуальной собственностью
компании DC Parts.

Запрещается полное или частичное копирование, воспроизведение,
тиражирование, распространение или иное использование материалов
каталога без предварительного письменного разрешения правообладателя.

Нарушение авторских прав преследуется по закону в соответствии
с действующим законодательством РФ (ГК РФ, часть IV).

Информация о товарах носит справочный характер
и не является публичной офертой.

dcparts.ru